

廃タイヤリサイクルエコ製品

# ハイパーエコ・ラバー

ハイパーエコ・ラバーは使用済みタイヤを細かく砕いたリサイクルゴムチップを原材料として再成型した環境に優しく、機能的な製品です。



廃タイヤ破碎



ゴムチップ完成



ゴムチップ、バインダー攪拌



成型



完成

## 特長

### 軽量化

従来品と比較して軽量化。  
管理の負担が軽減されます。

### 低コスト

従来品と比較して低価格設定が実現しました。

### 安全性

弾力性で自動車の衝突、歩行者の接触などの  
衝撃を緩和し、人に優しい製品です。

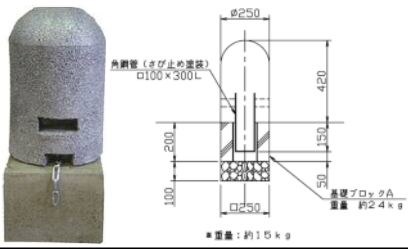
### e c o

使用済みタイヤをリサイクルし、地球環境に  
貢献した製品です。

## 仕様

- チップサイズ： 2～3mm
- 接着剤： 熱硬化性ポリウレタン樹脂
- 着色： 合成樹脂塗料、顔料
- その他： 形状、サイズ、色など  
相談ください。

## 商品ラインナップ

バリカー1型	
	
重量	15kg
高さ	420mm
サイズ	250φ
芯	スチール角パイプ 100×100

ソーラーLED付バリカー	
	
重量	17kg
高さ	700mm
サイズ	200φ
芯	スチール丸パイプ 100φ

バリカー軽量型	
	
重量	12kg
高さ	600mm
サイズ	200φ
芯	VP管100φ

緩衝マット	
	
重量	2.5kg
高さ	30mm
サイズ	300mm×300mm
備考	各色対応 形状、サイズ対応

インターロッキング	
	
重量	0.46kg
高さ	30mm
サイズ	100mm×200mm
備考	各色対応 形状、サイズ対応

スロープマット	
	
重量	5.4kg
高さ	50mm
サイズ	1000mm×250mm
備考	各色対応 形状、サイズ対応

※ 寸法に若干の誤差が生じる場合がございます。

## 設置例



ゴムチップ舗装



ソーラーLED付バリカー



### 西日本高速道路メンテナンス中国株式会社

〒732-0053 広島県広島市東区若草町12番1号

アクティブインターシティー広島 オフィス棟12F

TEL.082-568-2288 FAX.082-262-2100

http://www.w-m-chugoku.co.jp/ E-mail: eigyou@w-m-chugoku.co.jp